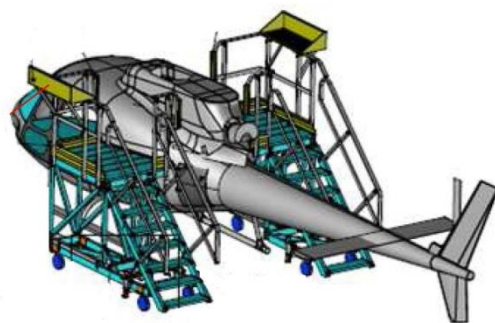


**Escabeau  
de maintenance  
latéral  
gauche/droit  
AIRBUS  
HELICOPTERS**



Escabeau pour maintenance des hélicoptères de type « léger »:

- modèle pour accès et utilisation à gauche
- modèle pour accès et utilisation à droite
- portillon d'accès plate forme
- garde corps coulissant latéral sur les 2 cotés
- tablette porte outils
- roues pivotantes à frein
- marches et plate forme en caillebotis.



 **FORTAL**<sup>®</sup>  
**www.fortal.fr**  
DIVISION AERO  Made in France

Siège Social & Usine : ZI du Muckental – F – 67140 BARR  
Tél. +33(0)3 88 58 53 53 – Fax +33(0)3 88 58 53 54  
<https://aeronautique.fortal.fr/> – [info@ortal.fr](mailto:info@ortal.fr)