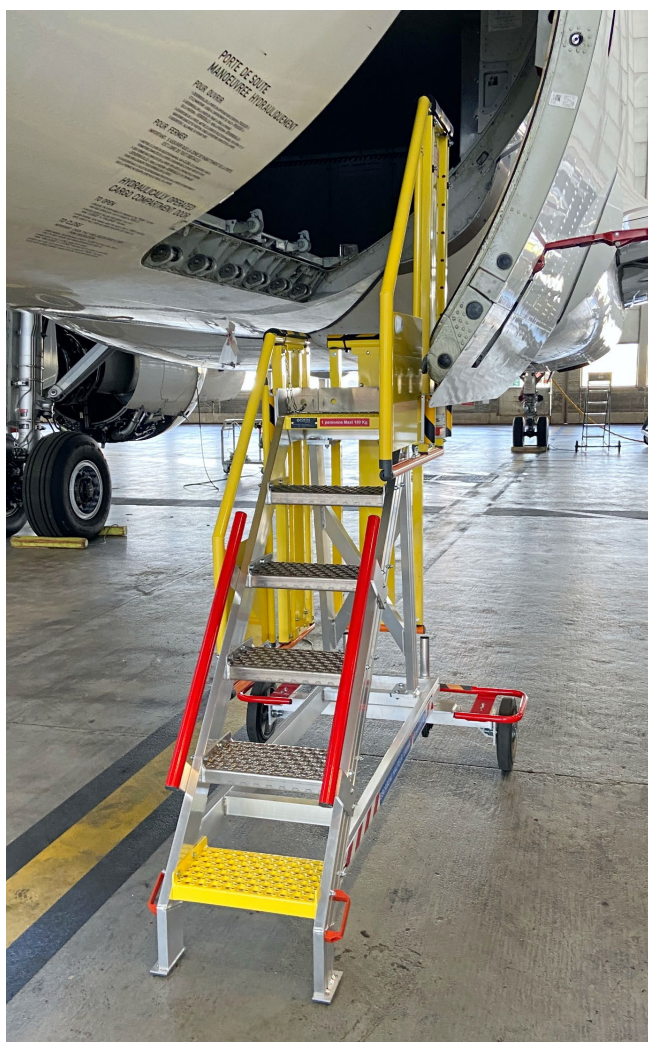


Ensemble d'escabeaux et de plateformes pour la maintenance aéronautique



 **FORTAL**[®]
www.fortal.fr
DIVISION AERO | Made in France

Ensemble d'escabeaux et de plateformes pour la maintenance aéronautique



Escabeau mobile polyvalent 6 marches.

- Hauteur à desservir : 1500 mm
- Inclinaison de l'escalier : 50°
- Largeur utile : 418 mm
- Marches en aluminium caillebotis antidérapant – 1^{ère} marche et nez de plateforme laqués jaune
- Roues Ø300 mm à l'arrière avec pare-pied – pieds à l'avant
- Poignées laquées orange à l'avant pour déplacements facilités
- Garde corps laqué jaune coulissant sur toute la hauteur, plinthe fixe
- Protection anti choc jaune et noir sur les mains courantes coulissantes
- Protection caoutchouc sur les 3 cotés de la plateforme
- Bandes réfléchissantes sur le châssis

 **FORTAL**[®]
www.fortal.fr
DIVISION AERO | Made in France

Ensemble d'escabeaux et de plateformes pour la maintenance aéronautique

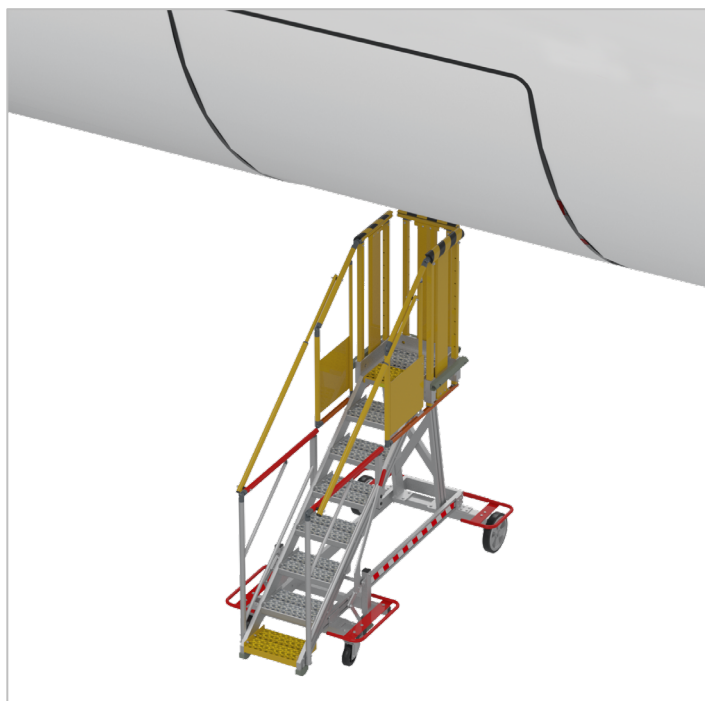


Escabeau mobile polyvalent 6 marches.

- Hauteur à desservir : 1500 mm
- Inclinaison de l'escalier : 50°
- Largeur utile : 418 mm
- Marches en aluminium caillebotis antidérapant – 1^{ère} marche et nez de plateforme laqués jaune
- Roues pivot Ø160 mm à l'avant + pieds
 - kit levier pour déplacement facilité – pare-pied
- Roues Ø300 mm à l'arrière – pare-pied
- Rampes fixes de chaque côté de l'escalier
- Garde corps laqué jaune coulissant sur toute la hauteur du palier, plinthe fixe
- Protection anti choc jaune et noir sur les mains courantes coulissantes
- Protection caoutchouc sur les 3 cotés de la plateforme
- Bandes réfléchissantes sur le châssis

 **FORTAL**[®]
www.fortal.fr
DIVISION AERO | Made in France

Ensemble d'escabeaux et de plateformes pour la maintenance aéronautique



Escabeau mobile polyvalent 8 marches.

- Hauteur à desservir : 1500 mm
- Inclinaison de l'escalier : 38°
- Largeur utile : 418 mm
- Marches en aluminium caillebotis antidérapant – 1^{ère} marche et nez de plateforme laqués jaune
- Roues pivot Ø160 mm à l'avant + pieds - kit levier pour déplacement facilité – pare-pied
- Roues Ø300 mm à l'arrière – pare-pied
- Rampes fixes de chaque côté de l'escalier
- Garde corps laqué jaune coulissant sur toute la hauteur du palier, plinthe fixe
- Protection anti choc jaune et noir sur les mains courantes coulissantes
- Protection caoutchouc sur les 3 cotés de la plateforme
- Bandes réfléchissantes sur le châssis

 **FORTAL**[®]
www.fortal.fr
DIVISION AERO | Made in France

Ensemble d'escabeaux et de plateformes pour la maintenance aéronautique

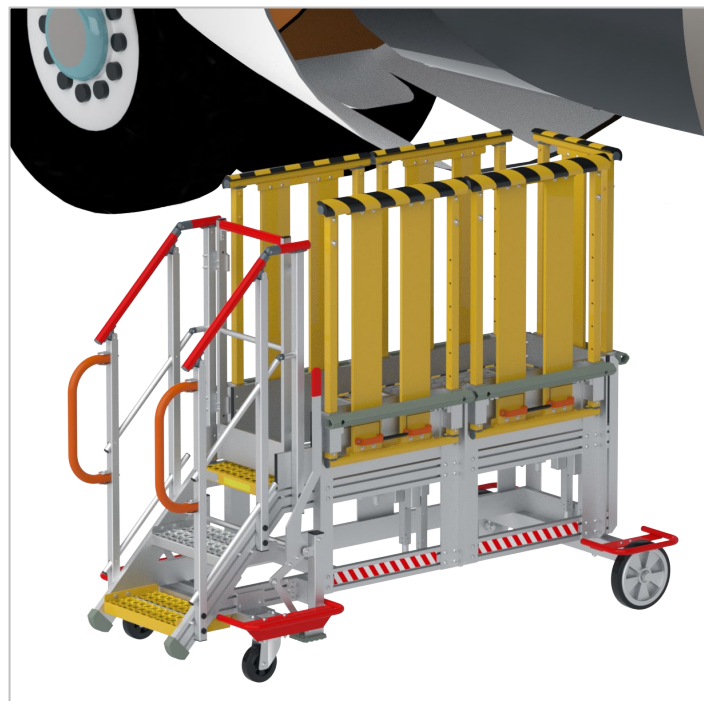


Escabeau mobile « Carter de Fan » 6 marches.

- Hauteur à desservir : 1350 mm
- Inclinaison de l'escalier : 45°
- Largeur utile : 500 mm
- Marches en aluminium caillebotis antidérapant – 1^{ère} marche et nez de plateforme laqués jaune
- Plateforme caillebotis, dimension 560 x 1800 mm
- Portillon de sécurité en haut de l'escalier
- Roues pivot Ø160 mm à l'avant + pieds - kit levier pour déplacement facilité – pare-pied
- Roues Ø300 mm à l'arrière – pare-pied
- Rampes fixes laquées rouge (RAL 3000) de chaque côté de l'escalier avec sous lisse et anses de manipulation
- Garde corps laqué jaune coulissant sur toute la hauteur du palier, plinthe fixe
- Protection anti choc jaune et noir sur les mains courantes coulissantes
- Protection caoutchouc et anses de manipulation sur les 3 cotés de la plateforme
- Bandes réfléchissantes sur le châssis

 **FORTAL**[®]
www.fortal.fr
DIVISION AERO | Made in France

Ensemble d'escabeaux et de plateformes pour la maintenance aéronautique



Escabeau mobile « Core Engine » 3 marches.

- Hauteur à desservir : 750 ou 950 mm (avec rehausse)
- Inclinaison de l'escalier : 45°
- Largeur utile : 500 mm
- Marches en aluminium caillebotis antidérapant – 1^{ère} marche et nez de plateforme laqués jaune
- Plateforme caillebotis, dimension 560 x 1800 mm
- Roues pivot Ø160 mm à l'avant + pieds – pare-pied
- Roues Ø300 mm à l'arrière – pare-pied
- Rampes fixes laquées rouge (RAL 3000) de chaque côté de l'escalier avec sous lisse et anses de manipulation
- Protection anti choc jaune et noir sur les mains courantes coulissantes
- Protection caoutchouc et anses de manipulation sur les 3 cotés de la plateforme
- Bandes réfléchissantes sur le châssis

 **FORTAL**[®]
www.fortal.fr
DIVISION AERO | Made in France

Ensemble d'escabeaux et de plateformes pour la maintenance aéronautique



Garde corps laqué jaune coulissant
sur toute la hauteur, plinthe fixe



Kit levier pour déplacement facilité

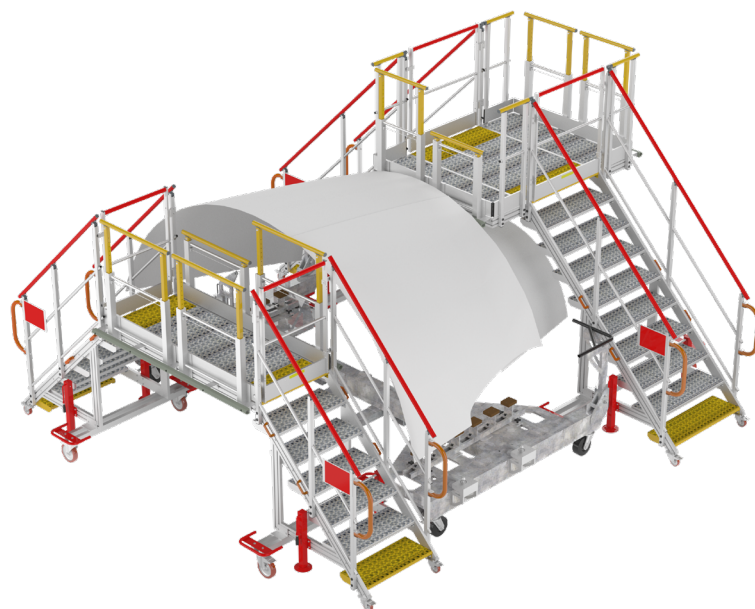


Portillon de sécurité en haut de
l'escalier



2 rehausses sur le palier (+200 mm)

Ensemble d'escabeaux et de plateformes pour la maintenance aéronautique



Escabeau mobile double accès 7 et 10 marches pour accès « FTR ».

- Hauteur à desservir : 1500 mm (accès avant) / 2000 mm (accès arrière)
- Inclinaison des escaliers : 45°
- Largeur utile : 800 mm (accès avant) / 1000 mm (accès arrière)
- Marches aluminium caillebotis antidérapant
- Plateformes caillebotis, 860 x 2000 mm (accès avant) / 2060 x 1600 mm (accès arrière)
- Rampes fixes laquées rouge (RAL 3000) de chaque côté de l'escalier avec sous lisse et anses de manipulation



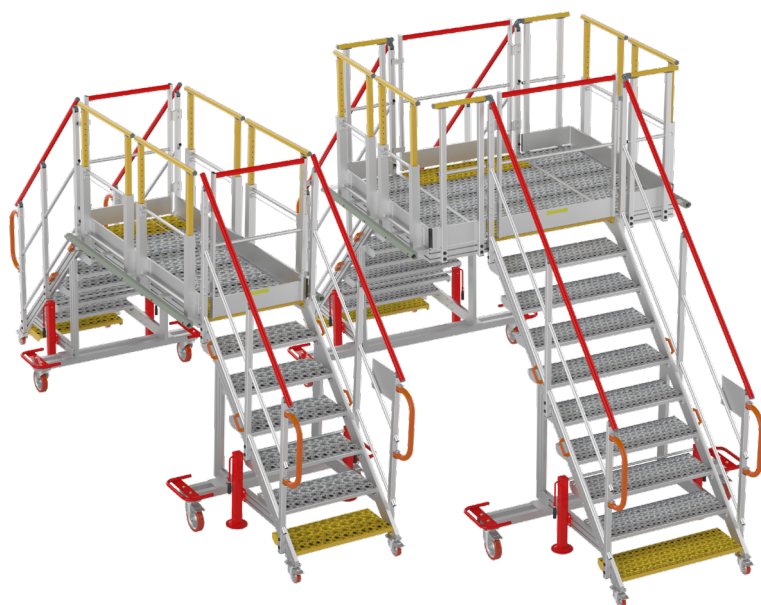
Garde corps laqué jaune coulissant
sur la demie hauteur, plinthe fixe



Portillon de sécurité en haut
des escaliers

 **FORTAL**[®]
www.fortal.fr
DIVISION AERO | Made in France

Ensemble d'escabeaux et de plateformes pour la maintenance aéronautique



Plateforme mobile
FTR avant

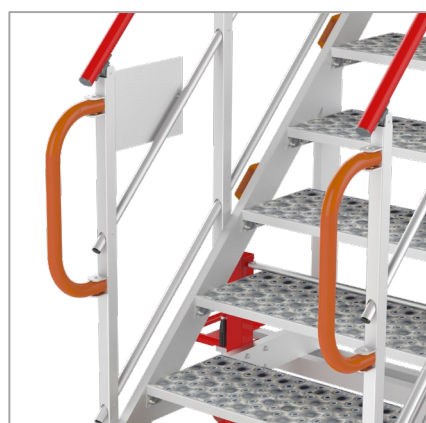
Plateforme mobile
FTR arrière



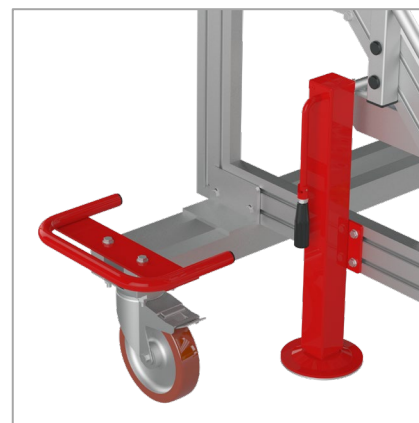
Protection caoutchouc des 2 côtés
de la plateforme



1^{ère} marche et nez de plateforme
laqués jaune



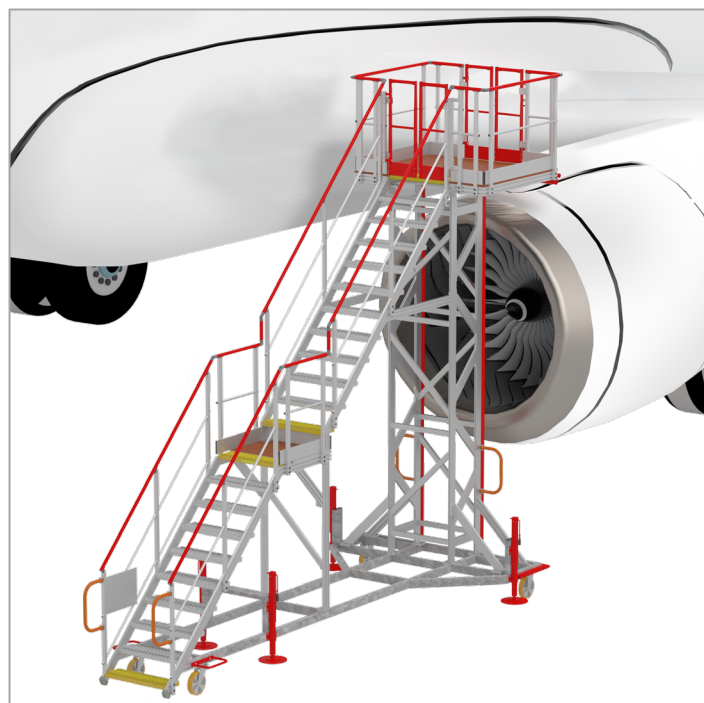
Anses de manipulation sur l'avant
des escaliers



Roues pivot Ø100 mm et Ø200 mm –
pare-pied et béquilles d'immobilisation

 **FORTAL**[®]
www.fortal.fr
DIVISION AERO | Made in France

Ensemble d'escabeaux et de plateformes pour la maintenance aéronautique

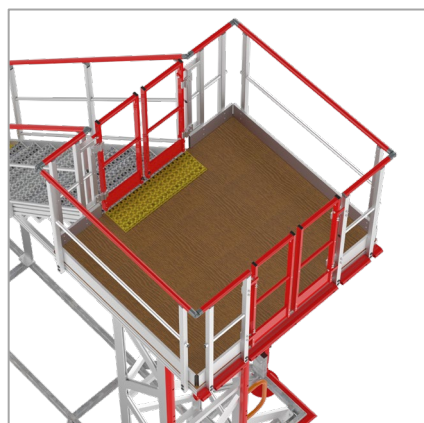


Escabeau mobile 22 marches avec palier intermédiaire pour maintenance moteur Boeing 787.

- Hauteur à desservir : 4800 mm
- Inclinaison des escaliers : 45°
- Largeur utile des escaliers : 800 mm
- Marches aluminium caillebotis antidérapant – 1^{ère} et dernières marches laquées jaune
- Plateforme supérieure revêtement bois, 1760 x 1500 mm
- Rampes fixes laquées rouge (RAL 3000) de chaque côté de l'escalier avec sous lisse, garde-pied et anses de manipulation
- Garde-corps périphérique composé d'une main courante, sous lisse et plinthe

 **FORTAL**[®]
www.fortal.fr
DIVISION AERO | Made in France

Ensemble d'escabeaux et de plateformes pour la maintenance aéronautique



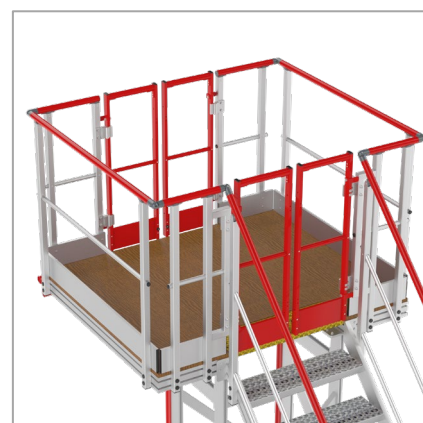
Palier intermédiaire et plateforme
supérieure revêtement bois



Roues pivot à frein Ø250 mm à l'avant et fixe à
l'arrière – pare-pied – béquilles d'immobilisation



Protection caoutchouc rouge sur les
montants et la plateforme coté avion



Portillon de sécurité type western laqué rouge en
haut de l'escalier et avant la descente sur l'avion

 **FORTAL**[®]
www.fortal.fr
DIVISION AERO | Made in France