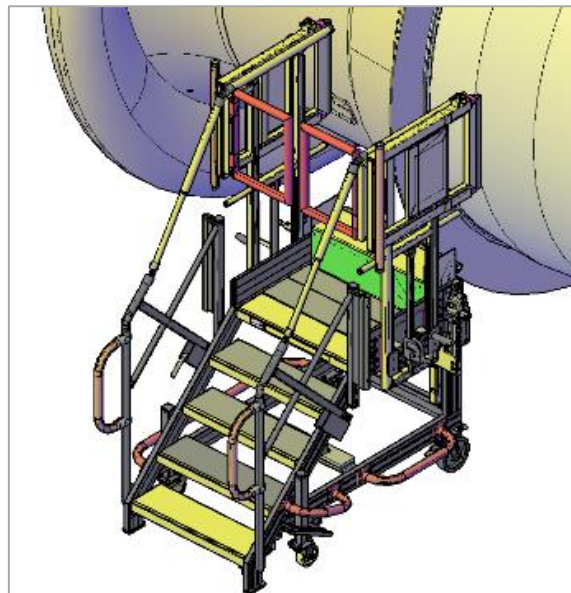
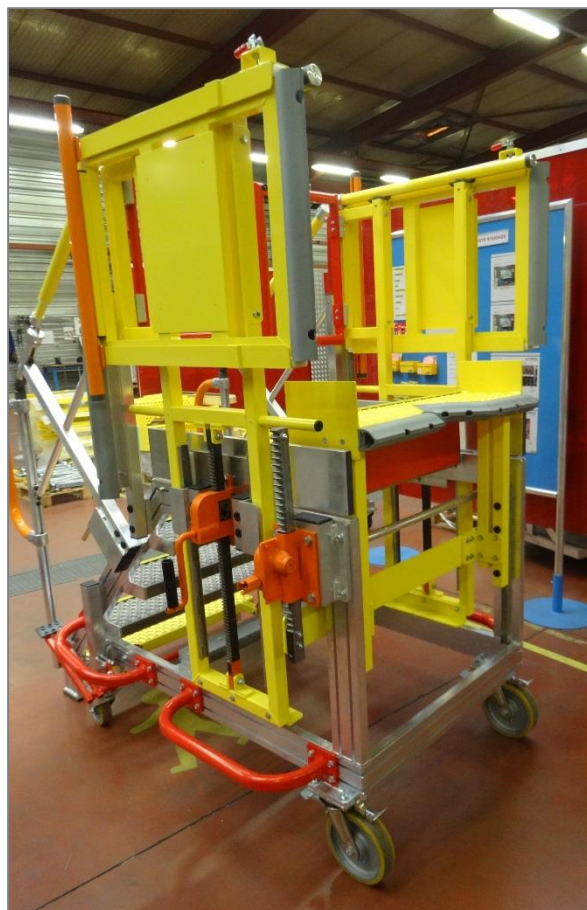


**Escabeaux
d'accès
assemblage
moteur
« core engine »
options**



Exemple d'utilisation

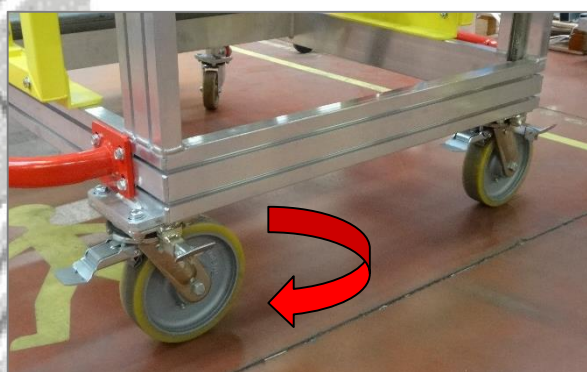


Fiche projet complémentaire à celle d'avril 2016 – F891400695



Siège Social & Usine : ZI du Muckental – F – 67140 BARR
Tél. +33(0)3 88 58 53 53 – Fax +33(0)3 88 58 53 54
www.fortal.fr – info@ortal.fr

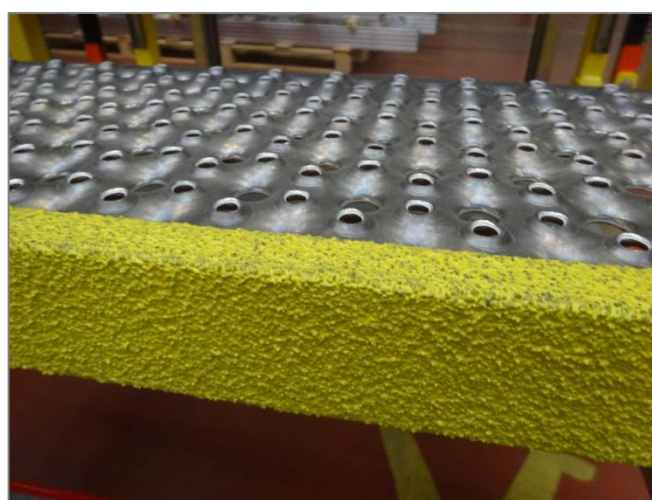
Escabeaux d'accès assemblage moteur « core engine » options



Roues pivotantes à frein
indexables 4 x 90° à l'arrière
pour un déplacement facilité



Marche arrière escamotable : contre
marche laquée rouge et vert (repérage
visuel lors de la montée/descente)
Marche caillebotis laquée jaune



Nez de marche en résine époxy – finition
antidérapante type « sécurigriss »



Siège Social & Usine : ZI du Muckental – F – 67140 BARR
Tél. +33(0)3 88 58 53 53 – Fax +33(0)3 88 58 53 54
www.fortal.fr – info@fortal.fr