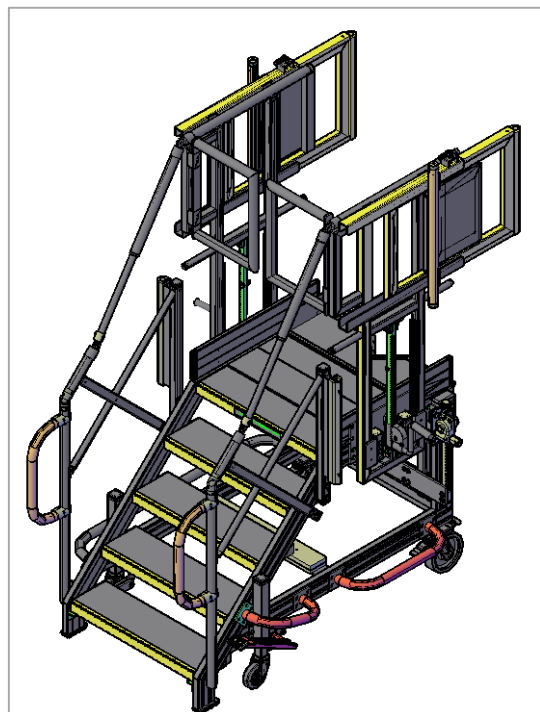


Escabeaux d'accès assemblage moteur « core engine »



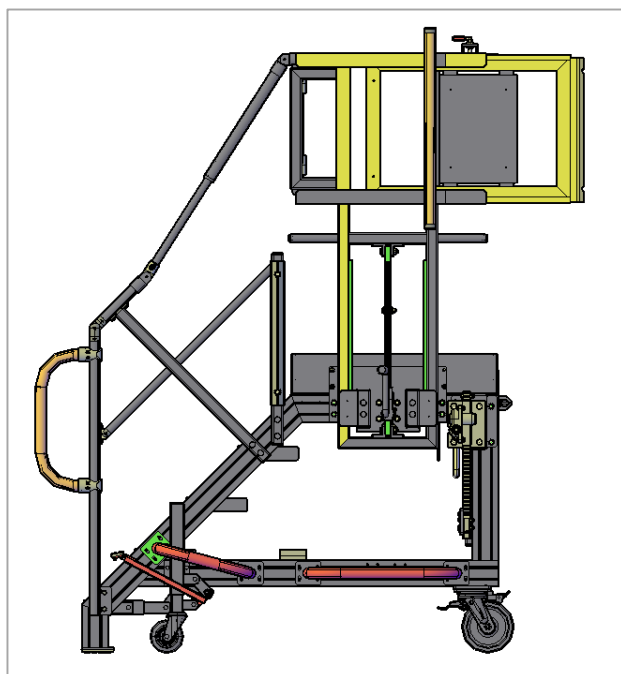
Escabeau d'accès mobile en structure aluminium brut extrudé :

- 1^{ère} marche et plate forme en caillebotis laqué jaune
- rampes en aluminium brut
- garde corps latéraux de plate forme et partie haute des rampes laqués jaune
- 2 demi portillons laqué rouge coté montée
- arceaux sur les poteaux de départ des rampes laqués orange
- arceaux de protection bas laqués rouge
- 2 roues pivotantes à frein indexable Ø 160 mm à l'arrière

 **FORTAL**[®]
www.fortal.fr
DIVISION AERO | Made in France

Siège Social & Usine : ZI du Muckental – F – 67140 BARR
Tél. +33(0)3 88 58 53 53 – Fax +33(0)3 88 58 53 54
<https://aeronautique.fortal.fr> – info@ortal.fr

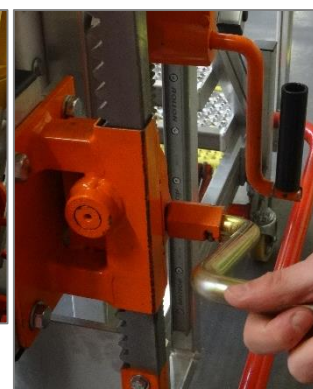
**Escabeaux
d'accès
assemblage
moteur
« core engine »**



Garde-corps latéraux coulissants
vers le bas par mécanisme sur
crémaillère



Marche arrière escamotable
par commande manuelle
Protection antichocs non
tachante



Déverrouillage au pied

Charge maxi : 2 personnes – 260 kg



Siège Social & Usine : ZI du Muckental – F – 67140 BARR
Tél. +33(0)3 88 58 53 53 – Fax +33(0)3 88 58 53 54
<https://aeronautique.fortal.fr> – info@ortal.fr