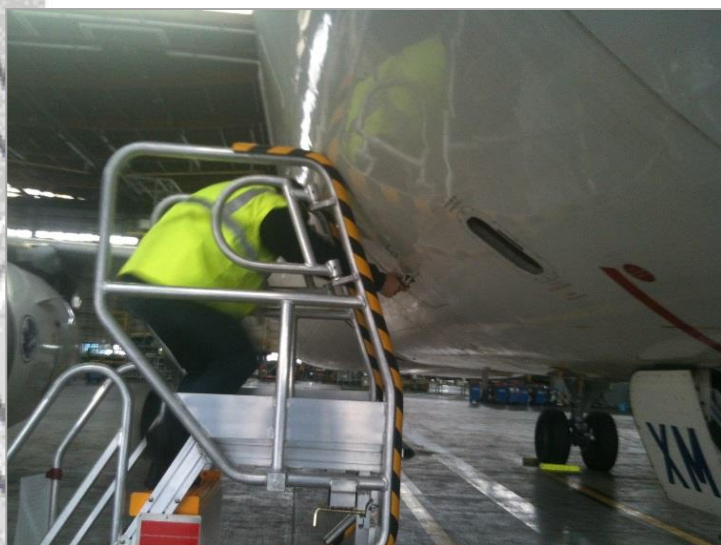


Escabeau technique pour accès soute électronique A 320



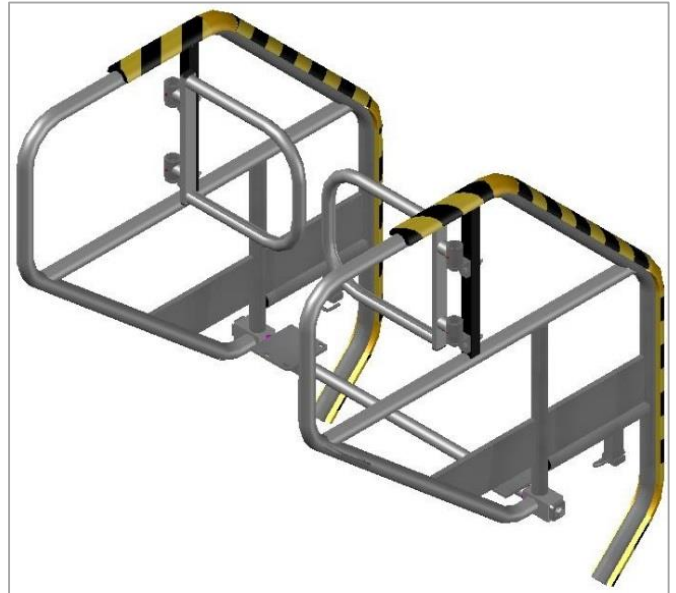
Escabeau technique avec garde-corps rabattus



Escabeau 5 marches pour utilisation sur piste et/ou hangar :

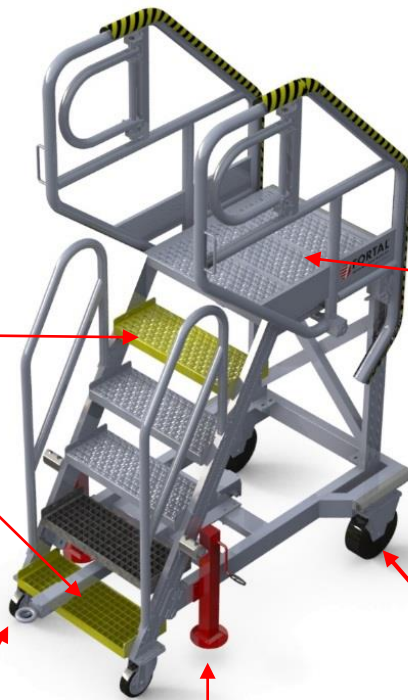
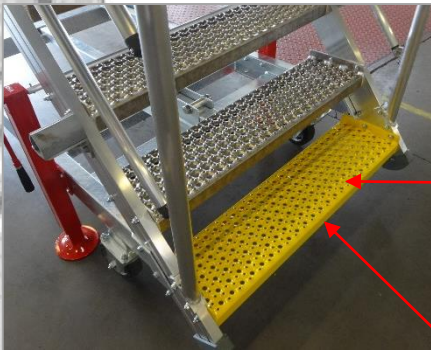
- Châssis en acier galvanisé
- Structure principale en aluminium brut
- Hauteur plateforme : 1 500 mm
- Largeur utile : 650 mm
- Garde-corps coulissants Ø 40 mm, main courante adaptée afin d'épouser au mieux la forme de l'avion – protection mousse jaune/noire
- Charge d'exploitation : 1 personne – 150 kg
- Fabrication selon norme 12312-8

Escabeau technique pour accès soute électronique A 320



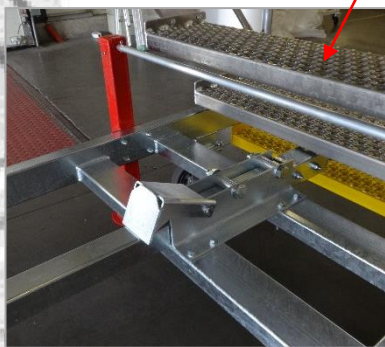
Vue de principe des 2 garde-corps coulissants

Marches caillebotis
1^{ère} et dernière
laquées jaune



Plateforme revêtement
caillebotis dim. 770 x 700 mm
vue sur système de
verrouillage des garde-corps

Roues Ø 260 mm – fixes à
l'avant – pivotantes à l'arrière



Timon de tractage
rétractable en acier (vue
arrière)



Stabilisateurs à commande
simultanée avec poignée
repliable